

[Title of the Invention]

PROCESS FOR MANUFACTURE OF LIQUID CRYSTAL PANEL

[Abstract]

[PURPOSE]: Provided is a process for manufacture of a liquid crystal panel enabling stable and accurate discharge of a liquid crystal mixed with a spacer material dispersed uniformly without generation of gap unevenness.

[CONSTITUTION]: A liquid crystal mixed with a spacer material is heated using a heater and one drop-filled on a base for the liquid crystal while agitating with an agitator. Since viscosity of the liquid crystal is thus lowered using the heater while preventing the sedimentation and coagulation of the spacer material by agitating function, the liquid crystal can be discharged stably with accuracy applying an injection system. As a result, the liquid crystal mixed with the spacer material can be one drop-filled in the extremely minute and accurate state on the base so as to obtain a homogeneous liquid crystal panel without gap unevenness.

[Scope of Claims]

[Claim 1] A process for manufacture of a liquid crystal panel comprising steps of: forming a sealant on at least one substrate among substrates with a pair of electrodes; one drop-filling a liquid crystal mixed with a spacer material on at least one substrate using an ink-jet apparatus equipped with a heater and an agitator; adhering and combining the above pair of substrates under a vacuum pressure; thereafter curing the sealant.

[Detailed Description of the Invention]

[0001]

[Industrial Application]

This invention relates to a process for manufacture of a liquid crystal panel.

[0002]

[Description of the Prior Art]

Among conventional manufacturing approaches of liquid crystal panel, there is known for example, one drop-filling of liquid crystal (sometimes referring to as "ODF") and assembly approach as disclosed in JP 62-89025 A. Such approaches are described below with reference to FIG. 6.

[0003]

A liquid crystal 33 mixed with a spacer material 34 is one drop-filled within a region surrounding with a sealant 32 on one substrate 31 among glass substrates with a pair of transparent electrodes orientation processed in advance, using a dispenser 60 or other liquid dispensing equipment such as a liquid transfer pump after printing the sealant 32. Thereafter, the above two sheets of substrate 31 together are adhered and combined under a vacuum pressure and the liquid crystal 33 mixed with the spacer material 34 is

spread in a region surrounded with the sealant 32 as a whole, followed by curing of the sealant 32 in an appropriate time.

[0004]

The above approaches have advantages such as little loss of the liquid crystal, noticeable shorten of time for supplying the liquid crystal and removal of a spacer 34 scattering process, etc.

[0005]

[Problems to be Solved by the Invention]

However, the conventional approach in which a liquid crystal 33 mixed with a spacer material 34 is one drop-filled using a dispenser or other liquid dispensing equipment such as a liquid transfer pump after printing the sealant 32 accompanied large discharging amount per drop of the liquid dispensing equipment. Therefore, it arose drawbacks that the spacer material 34 did not disperse homogeneously and the gap unevenness occurred.

[0006]

In order to solve such problems, it can be considered a method for discharging the liquid crystal 33 mixed with the spacer material 34 very minutely and precisely on the substrate using a specific liquid dispensing equipment with an extremely small discharging amount per drop and high accuracy. Further, another approach can be proposed, in which an ink-jet apparatus is used as a liquid dispensing equipment with extremely micro-fine amount per drop and capable of precisely discharging the liquid.

[0007]

Generally, an injector preferably exhibits the above characteristics for liquid having viscosity of 10cps or less.

[0008]

However, in case the above method is applied to the liquid having high viscosity ranging from 20 to 30cps or more such as liquid crystal, it occurs a problem that the liquid cannot appropriately discharge. And, when discharging the liquid crystal 33 mixed with the spacer 34, sedimentation or condensation of the spacer 34 take place inside the injector and cause the problem that stable and precious discharging is practically carried out.

[0009]

In consideration of the technical problem of such approach, the present invention aims to provide a process for manufacture of the liquid crystal panel by which a spacer is evenly dispersed, gap unevenness does not arise, and a liquid crystal mixed with a spacer material is stably dispersed with high precision.

[0010]

[Means for Solving the Problem]

This invention relates to a process for manufacture of a liquid crystal panel comprising steps of: forming a sealant on at least one substrate among substrates with a pair of electrodes; one drop-filling a liquid crystal mixed with a spacer material on at least one substrate using an ink-jet apparatus equipped with a heater and an agitator; adhering and combining the above pair of substrates under a vacuum pressure; thereafter curing the sealant. By the above process, it can one drop-fill the liquid crystal mixed with the spacer material very minutely and precisely on the substrate.

[0011]

[Function]

According to this invention, the viscosity of liquid crystal can be lowered using the heater and, besides, the sedimentation and condensation of the spacer material can be prevented by agitation function so that the liquid crystal discharging take places stably

and precisely adopting the ink-injection method. As a result, the liquid crystal mixed with the spacer material can one drop-fill very minutely and accurately on the substrate, thereby obtaining a uniform liquid crystal panel without the gap unevenness.

[0012]

[Example]

Hereinafter, the present invention will be described in detail with reference to examples and accompanying drawings.

[0013]

#### EXAMPLE 1

FIG. 1 is a cross-sectional view of an ink-jet body 10 used in an example of the present invention. The ink-jet body 10 consists of a pressure chamber 11 and a liquid crystal chamber 15. The pressure chamber 10 is connected to a piezoelectric device 12 (piezo-plate) while a dispensing port 13 with 60  $\mu\text{m}$  of caliber provided at bottom portion of the device 12. A pulse transmitter 23 prepared outside is connected to the device 12. The pressure chamber 11 and the liquid crystal chamber 15 are jointed to each other via a feed hopper 14 at rear side thereof. A heater 16 for controlling the temperature of liquid crystal 33 mixed with the spacer material 34 is formed in the bottom portion of the liquid crystal chamber 15. The heater 16 connects to a temperature controller 22 prepared outside the chamber 15. Further, a screw 18 coupled to a motor 19 is formed inside the chamber 15 while the liquid crystal 33 mixed with the spacer material 34 is agitated by the screw 18. In addition, an air vent 17 is formed in top portion of the chamber 15 and connected with a vacuum pump 21 provided to regulate inner pressure of the ink-jet body 10.

[0014]

FIG. 2(a), (b) and (c) together illustrate a series of actuation when the ink-jet body 10 is

operated for dispensing the liquid crystal (oblique lined section in Figures). At the early stage, the liquid crystal is filled up into the pressure chamber 11 shown in FIG. 2(a). Next, if electric potential is applied to the piezo-plate 12 through the pulse transmitter 23 as shown in FIG. 2(b), the piezo-plate 12 extrudes the liquid crystal into the pressure chamber 11 thus the liquid crystal is discharging out of the dispensing port 13. When the electric potential is stopped applying after that, the piezo-plate 12 transfers the liquid crystal from the crystal chamber 15 through a feed hopper 14 and charges the liquid crystal into the pressure chamber 11. A series of operations described above are defined as 1 cycle and the discharging is repeated using the pulse number applied from the pulse transmitter 23.

[0015]

The dispensing process cannot be conducted unless viscosity of the dispensing liquid is 10cps or less in a typical ink-jet apparatus, for example, including the ink-jet body 10 used in this example. However, if the liquid crystal has the viscosity ranging from 20 to 30cps, the liquid crystal cannot discharge as it is. Therefore, the present invention adopts the temperature controller 22 as well as the heater 16 mounted in the liquid crystal chamber 15 to regulate the temperature and, thus, turn the viscosity of the liquid crystal into another one proper to dispense. In this example using the pneumatic liquid crystal, the temperature was checked to practically discharge the liquid crystal above 40°C. The temperature of the liquid crystal is controlled within  $\pm 3^\circ\text{C}$  of deviation using the temperature controller 22 so that the dispensing process can be carried out with a high accuracy of less than  $\pm 2\%$  for 370mg of total discharging amount. Furthermore, the discharging amount can be controlled by variation of driving frequency.

[0016]

The present process for manufacture of the liquid crystal panel using the ink-jet body 10

will be described in more detail below referring to FIG. 3 to FIG. 6.

[0017]

On a substrate 31 with a pair of transparent electrodes orientation processed beforehand, a sealant 32 was coated using screen-stencil, etc. Herein, UV ray curing resin was used as the sealant 32. Next, the ink-jet body 10 was installed and spaced above 2mm from the substrate 31 in which the sealant 32 was formed as shown in FIG. 3. To inner side of a region surrounded with the sealant 32, 0.5mm pitch of line-shape scanning is performed as shown in FIG. 4.

[0018]

As a result, the substrate 31 is coated with the liquid crystal 33 containing the spacer material 34 in the line configuration. Next, as shown in FIG. 5, the substrate 31 after completing one drop-filling of the liquid crystal 33 mixed with the spacer material 34 and the other substrate 51 after orientation processing were adhered and combined together under a reduced pressure. Thereafter, a sealant 32 was cured under an atmospheric pressure to result in a liquid crystal panel product.

[0019]

In this example, since amount of discharging per drop from the ink-jet body 10 was extremely small such as  $3.0 \times 10^{-4}$  mg, the spacer material is homogeneously dispersed and the substrates 31 and 51 are assembled into a laminate, the spacer material 34 does not migrate so much. As a result, the liquid crystal panel is obtainable with excellent display quality and, at the same time, without gap unevenness.

[0020]

Although illustrative examples of the invention has been described above, it is understood that the invention is not limited to the examples but may include other forms and systems, as long as they adopt the ink-jet function.

[0021]

Further, the heating device and agitation device used in the present invention are still better if it is employed in the pressure chamber.

[0022]

Also, the heating device in the present invention is not restricted to the heater formed in the bottom portion of the above liquid crystal chamber but may be other forms of heater.

[0023]

Still further, the agitation device used in the present invention is not restricted to the screw-type device but also may be other forms as long as they have agitating function.

[0024]

[Effect of the Invention]

As clearly understood from the above description, the liquid crystal mixed with the spacer material can be dispensed with an extremely small amount and high precision by assembling the heating device and the agitation device to the conventional ink-jet apparatus according to the present invention. Consequently, the present invention can produce the liquid crystal panel with excellent display quality in which the spacer material disperses homogeneously and the gap unevenness does not occur.

[0025]

Since the liquid crystal mixed with the spacer material can be used, the present invention further has an advantage of excluding the spacer scattering process.

[Brief Description of the Drawings]

FIG. 1 is a cross-sectional view of an ink-jet apparatus provided with a heating device and an agitation device, and a piezo-plate inside a pressure chamber in one example of the present invention.



FIG. 2(a) is a cross-sectional view of the pressure chamber illustrating ink-jet apparatus at the initial stage; FIG. 2(b) is a cross-sectional view of the pressure chamber illustrating the condition when an electric potential is applied to the ink-jet apparatus; and FIG. 2(c) is a cross-sectional view of the pressure chamber illustrating the condition when stopping application of the electric potential to the ink-jet apparatus.

FIG. 3 is a cross-sectional view illustrating one drop-filling process of the liquid crystal mixed with the spacer material when using the ink-jet apparatus provided with the heating device and the agitation device in the example of the present invention.

FIG. 4 is a top view illustrating one drop-filling pattern used in the example of the present invention.

FIG. 5 is a perspective view illustrating the condition that a pair of substrates was adhered and combined together under a vacuum pressure in the example of the present invention.

FIG. 6 is a cross-sectional view illustrating one drop-filling process using the conventional dispenser.

[Brief Description of Numerical symbols in the Drawings]

- 10 Ink-jet body
- 11 Pressure chamber
- 12 Piezoelectric device (Piezo-plate)
- 13 Dispensing port
- 14 Feed hopper
- 15 Liquid crystal chamber
- 16 Heater (Heating device)
- 17 Air vent

- 18 Screw (Agitation device)
- 19 Motor
- 21 Vacuum pump
- 22 Temperature controller
- 23 Pulse transmitter
- 31 Orientation processed substrate
- 32 Sealant
- 33 Liquid crystal mixed with spacer material
- 34 Spacer material
- 51 Orientation processed substrate
- 60 Dispenser

(19)日本国特許庁 (JP)

(12) 公開特許公報 (A)

(11)特許出願公開番号

特開平5-281562

(43)公開日 平成5年(1993)10月29日

(51)Int.Cl. <sup>5</sup>	識別記号	庁内整理番号	F I	技術表示箇所
G 0 2 F	1/1341	7348-2K		
	1/13	1 0 1		
	1/1339	5 0 0		

審査請求 未請求 請求項の数1(全 5 頁)

(21)出願番号	特願平4-78131	(71)出願人	000005821 松下電器産業株式会社 大阪府門真市大字門真1006番地
(22)出願日	平成4年(1992)4月1日	(72)発明者	山田 聡 大阪府門真市大字門真1006番地 松下電器産業株式会社内
		(72)発明者	久光 伸二 大阪府門真市大字門真1006番地 松下電器産業株式会社内
		(72)発明者	石原 照久 大阪府門真市大字門真1006番地 松下電器産業株式会社内
		(74)代理人	弁理士 松田 正道

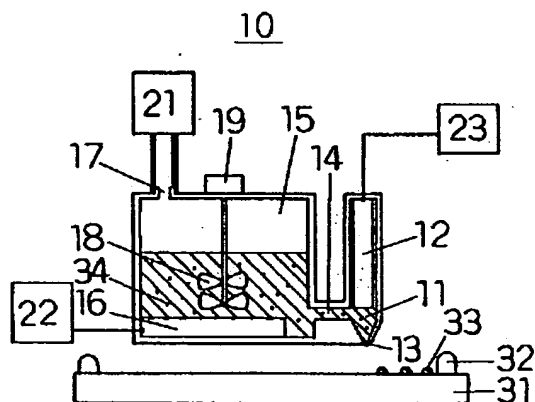
最終頁に続く

(54)【発明の名称】 液晶パネルの製造方法

(57)【要約】

【目的】 スペーサー材が均一に分散され、ギャップムラが生じず、スペーサー材を混入した液晶を安定して精度良く吐出出来る液晶パネルの製造方法を提供すること。

【構成】 スペーサー材を混入した液晶を、ヒーターで加熱し、同時に攪拌機で攪拌しながら、液晶用基板に滴下する。こうして、ヒーターによって液晶の粘度を下げ、しかも攪はん機能によりスペーサー材の沈降、凝集を防止することができるので、インクジェット方式を応用して液晶を精度良く安定して吐出できる。その結果、高精度で基板上に極めて微小に、かつ密に、スペーサー材を混入した液晶を滴下することができ、ギャップムラのない均一な液晶パネルが得られる。



3 1 配向処理を施した基板  
3 2 封止材

## 【特許請求の範囲】

【請求項1】 一对の電極付き基板のうち、少なくとも一方の基板上に封止材を形成するステップと、少なくとも一方の基板上に、加熱機構と攪はん機構とを具備したインクジェットを用いて、スパーサー材を混入した液晶を滴下するステップと、減圧下にて前記一对の基板を貼り合わせるステップと、その後前記封止材を硬化するステップとを備えたことを特徴とする液晶パネルの製造方法。

## 【発明の詳細な説明】

【0001】

【産業上の利用分野】 本発明は液晶パネルの製造方法に関するものである。

【0002】

【従来の技術】 従来、液晶パネルの製造方法として、特開昭62-89025号公報に開示されているような、液晶滴下、組立方法が知られている。図6を用いてその製造方法を以下に詳細に説明する。

【0003】 配向処理を施した一对の透明電極付きガラス基板のうち、一方の基板31に封止材32を印刷形成した後、その封止材32で囲まれた領域内にディスペンサー60、もしくは液送ポンプ等の液体吐出装置を用いてスパーサー材34を混入した液晶33を滴下する。その後、前記2枚の基板31を減圧下で貼り合わせ、封止材32で囲まれた領域全体にスパーサー材34が混入された液晶33を展延し、しかる後に封止材32を硬化する。

【0004】 上記のような製造方法は、液晶のロスが少なく、液晶の供給時間が大幅に短縮されるだけでなく、スパーサー材34の散布工程を削減できる等の特徴を持つ。

【0005】

【発明が解決しようとする課題】 しかしながら、ディスペンサー、液送ポンプ等の液体吐出装置を用いてスパーサー材34を混入した液晶33を滴下供給するこのような従来の方法では、前記液体吐出装置の一滴の吐出量が多い。そのためスパーサー材34が均一に分散されずギャップムラが生じるといった課題があった。

【0006】 こうした課題に対処するため、一滴が極めて微量で精度の良い液体吐出装置を用いて、基板上に極めて微小に、且つ、ち密にスパーサー材34を混入した液晶33を吐出する方法が考えられる。そして、そのような一滴が極めて微小でしかも高精度な吐出が可能な液体吐出装置としてはインクジェットを利用する方法が考えられる。

【0007】 ところで、通常、インクジェットは粘度が10cps以下の液体に対しては上述のような適切な特性を持っている。

【0008】 しかしながら、液晶のように粘度が20~30cps以上の高粘度の液体に対しては適切に吐出で

きないという課題がある。またスパーサー材34を混入した液晶33を吐出する場合は、インクジェットの内部でスパーサー材34の沈降、凝集が起こり、安定して精度良く吐出できないといった課題もある。

【0009】 本発明は、このような従来の液晶パネル製造方法の課題を考慮し、スパーサー材が均一に分散され、ギャップムラが生じず、スパーサー材を混入した液晶を安定して精度良く吐出出来る液晶パネルの製造方法を提供することを目的とするものである。

10 【0010】

【課題を解決するための手段】 本発明は、一对の電極付き基板のうち、少なくとも一方の基板上に封止材を形成するステップと、少なくとも一方の基板上に、加熱機構と攪はん機構とを具備したインクジェットを用いて、スパーサー材を混入した液晶を滴下するステップと、減圧下にて前記一对の基板を貼り合わせるステップと、その後封止材を硬化するステップとを備えた液晶パネルの製造方法である。このようにすることによって、基板上に極めて微小に、かつち密にスパーサー材を混入した液晶を滴下する事が出来る。

【0011】

【作用】 本発明によれば、加熱機構によって液晶の粘度を下げ、しかも攪はん機能によりスパーサー材の沈降、凝集を防止することができるので、インクジェット方式を応用して液晶を精度良く安定して吐出できるものである。その結果、高精度で基板上に極めて微小に、かつち密に、スパーサー材を混入した液晶を滴下することができ、ギャップムラのない均一な液晶パネルが得られる。

【0012】

【実施例】 以下、本発明の実施例について図面を参照して説明する。

【0013】 図1は、本発明の一実施例で使用したインクジェット本体10の断面図である。インクジェット本体10は、大きく圧力室11と液晶室15とから構成されており、圧力室11には本体部に圧電素子(ピエゾ板)12が、また底面部には口径60 $\mu$ mの吐出口13が設けられている。圧電素子12には、外部に設けられたパルス発信機23が接続されている。そしてこの圧力室11は背面部にある供給口14により液晶室15に連結されている。この液晶室15の底部には、スパーサー材34を混入した液晶33の温度を調節するためのヒーター16が設けられている。このヒーター16には、液晶室15の外部に設けられている温度コントローラー22に接続されている。またモーター19と連結したスクリュー18を内部に設け、このスクリュー18によりスパーサー材34を混入した液晶33を攪はんするようになっている。また、液晶室15の上面部には通気口17が設けられており、インクジェット本体10内の圧力を調整するために設けられた真空ポンプ21と連結してい

3

【0014】図2.(a)、(b)、(c)は、インクジェット本体10が液晶(図中斜線部)を吐出する際の一連の動作を説明するための図である。初期状態では図2(a)に示すように圧力室11に液晶が充填されている。次にパルス発信機23によってピエゾ板12に電圧を印加すると、図2(b)に示すようにピエゾ板12が圧力室11内の液晶を押し出し、吐出口13から液晶を吐出する。その後電圧を取り去るとピエゾ板12が、液晶室15から供給口14を通して圧力室11内に液晶を充填させる。前述の一連の動作を1サイクルとして、パルス発信機23から印加されるパルス数分だけ吐出を繰り返す。

【0015】本実施例に用いたインクジェット本体10を含め、一般のインクジェットでは吐出液体の粘度が10cps以下でないと吐出できない。ところが液晶は一般に20~30cps以上ありこのままでは吐出できない。そこで本発明では、液晶室15において、ヒーター16と温度コントローラー22により、液晶の粘度が吐出可能な粘度になるように液晶の温度を調節している。本実施例で用いたネマチック液晶では40℃以上で吐出することができ、温度コントローラー22で±3℃以内に液晶の温度を調節することにより、総吐出量370mgに対し±2%以内という高い精度で吐出できることが確認された。また吐出量の制御は駆動周波数を変えることにより行うことができる。

【0016】このような特性を持つインクジェット本体10を用いた液晶パネルの製造方法を図3~図6を用いて以下に詳細に説明する。

【0017】配向処理を施した透明電極付き基板31上に、封止材32をスクリーン印刷等により形成する。ここで封止材32は紫外線硬化型樹脂を使用した。次に上述したインクジェット本体10を図3に示すように、封止材32を形成した基板31から2mm隔てた状態に保ち、図4に示すように封止材32で囲まれた領域内を0.5mmピッチのライン状に走査させる。

【0018】その結果、スパーサー材34を混入した液晶33がライン状に基板31上に載せられる。次に、図5に示すように、こうしてスパーサー材34を混入した液晶33を滴下し終わった基板31と配向処理を施した基板51とを減圧下で貼り合わせる。その後大気圧下で封止材32を硬化して液晶パネルを得る。

【0019】本実施例ではインクジェット本体10の一滴の吐出量が $3.0 \times 10^{-4}$  mgと極めて微量であり、かつ密に滴下しているため、滴下した時点でスパーサー材が均一に分散しており、また基板31、51を貼り合わせる時にもスパーサー材34が大きく移動することもない。したがってギャップムラのない表示特性の良好な液晶パネルが得られた。

【0020】なお、本発明は、本実施例に用いた型式に限らず、他の型式であっても、インクジェット機能を

4

用したものであれば何れでもよい。

【0021】また、本発明の加熱機構と攪はん機構は、圧力室にも設ければさらによい。

【0022】また、本発明の加熱機構は、上記のような液晶室底部に設けられたヒーターに限られず、他のヒーターであってもかまわない。

【0023】また、本発明の攪はん機構は、上記のようなスクリュウタイプのものに限らず、他の攪はん機能を有する手段を用いてももちろんかまわない。

【0024】

【発明の効果】以上述べたところから明らかなように、本発明によれば、従来のインクジェットに加熱機構と攪はん機構とを具備させることにより、スパーサー材を混入した液晶を極めて微量に、かつ精度良く吐出することができる。その結果、スパーサー材が均一に分散され、ギャップムラが生じず、均一性の優れた表示特性の良好な液晶パネルを提供できる。

【0025】もちろん、スパーサー材を混入した液晶を使用できるため、スパーサー材の散布工程を不要にした長所も有する。

【図面の簡単な説明】

【図1】本発明の一実施例の加熱機構と攪はん機構とを具備し、圧力室内にピエゾ板を有するインクジェットの断面図である。

【図2】(a)同インクジェットの初期状態を示す圧力室の断面図である。(b)同インクジェットに電圧を印加した時の状態を示す圧力室の断面図である。(c)同インクジェットから電圧を取り去った時の状態を示す圧力室の断面図である。

【図3】本発明の一実施例の加熱機構と攪はん機構とを具備したインクジェットを用いた、スパーサー材を混入した液晶の滴下方法を示す断面図である。

【図4】本実施例で使用した滴下パターンを示す平面図である。

【図5】本実施例の、減圧下で一對の基板を貼り合わせる様子を示した斜視図である。

【図6】従来のディスペンサーを用いた滴下方法を示す断面図である。

【符号の説明】

10 インクジェット本体

11 圧力室

12 圧電素子(ピエゾ板)

13 吐出口

14 供給口

15 液晶室

16 ヒーター(加熱機構)

17 通気口

18 スクリュー(攪はん機構)

19 モーター

20 21 真空ポンプ

5

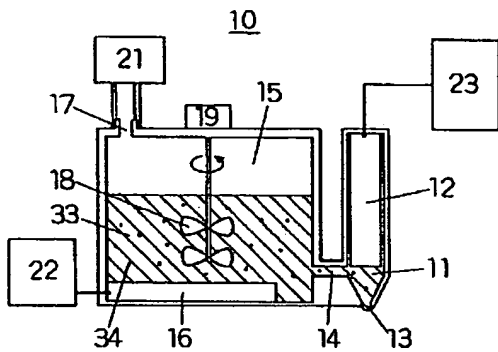
6

- 22 温度コントローラー
- 23 パルス発信機
- 31 配向処理を施した基板
- 32 封止材

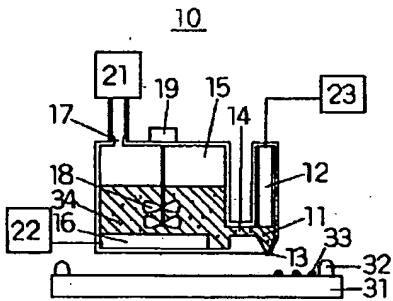
- 33 スペーサー材を混入した液晶
- 34 スペーサー材
- 51 配向処理を施した基板
- 60 ディスペンサー

【図1】

- 10 インクジェット本体
- 11 圧力室
- 12 圧電素子（ピエゾ版）
- 13 吐出口
- 14 供給口
- 15 液室
- 16 ヒーター（加熱機構）
- 17 通気口
- 18 スクリュー（攪はん機構）
- 19 モーター
- 21 真空ポンプ
- 22 温度コントローラー
- 23 パルス発信機
- 33 スペーサー材を混入した液晶
- 34 スペーサー材

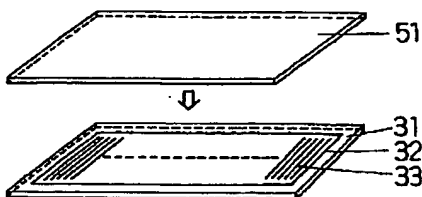


【図3】



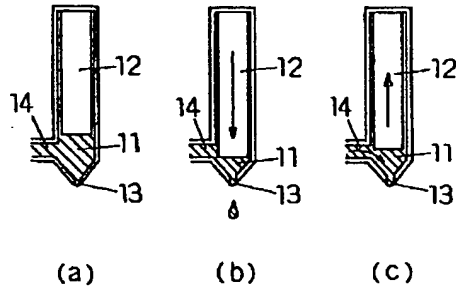
- 31 配向処理を施した基板
- 32 封止材

【図5】

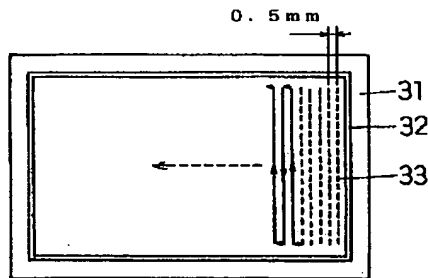


- 51 配向処理を施した基板

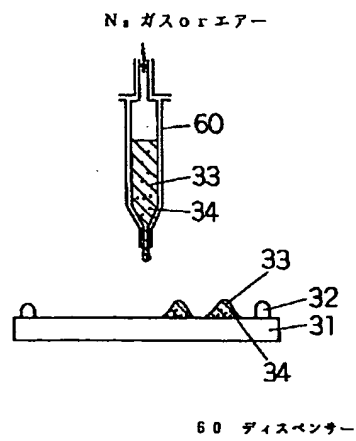
【図2】



【図4】



【図6】



---

フロントページの続き

(72)発明者 古川 久夫  
大阪府門真市大字門真1006番地 松下電器  
産業株式会社内